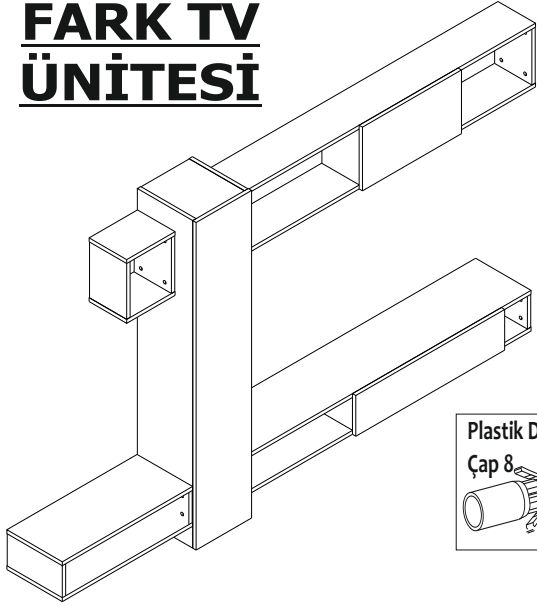


MONTAJ VE KULLANIM KLAVUZU

ÜRÜNÜN KURULUMU İLE ALAKALI SORUNLARDA AŞAĞIDAKİ İLETİŞİM BİLGİLERİYLE BİZDEN DESTEK ALABİLİRSİNİZ.
TEL: 0224 712 22 05-14 MAİL: destek@sanalmobilya.com
NOT:LÜTFEN KURULUMLA İLGİLİ PROBLEMLERDE İLGİLİ PARÇALARIN RESMİNİ MAİL YOLUYLA BİZE İLETİNİZ.

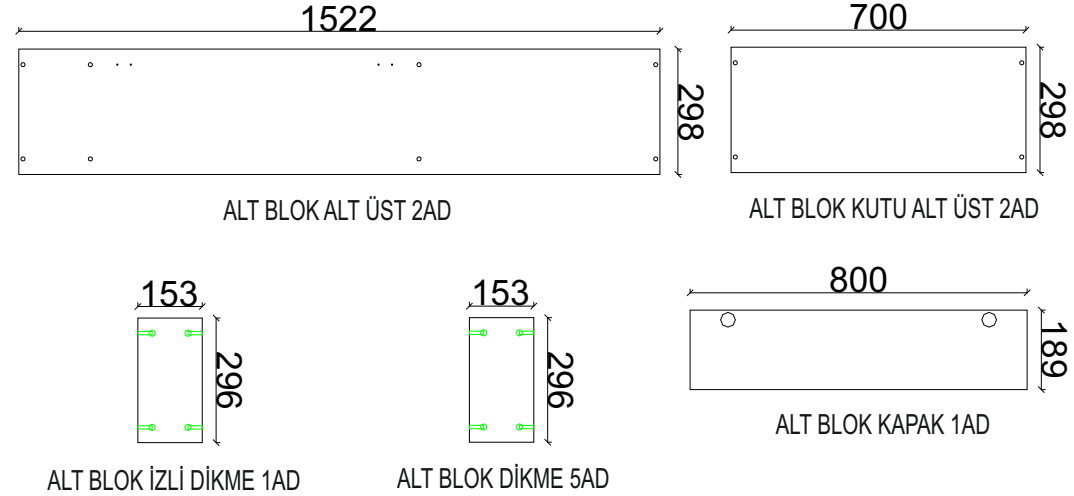


FARK TV ÜNİTESİ

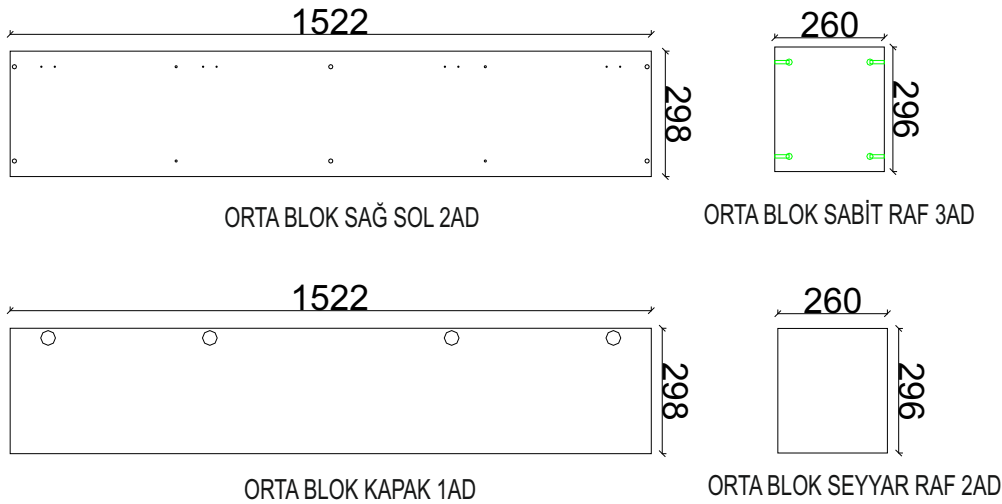


Minifix Gövde (TITUS) 60x	Minifix Mil (TITUS) 60x
Raf Pimi 8x	Mentşe Düz +Taban 8x
Lale Makas 2x	DOLAP ASKI ELEMANI 45X40 16x
Plastik Duvar Dubeli Çap 8 16x	Sunta Vidası 4x50 16x
	Sunta Vidası 3,5x18 72x

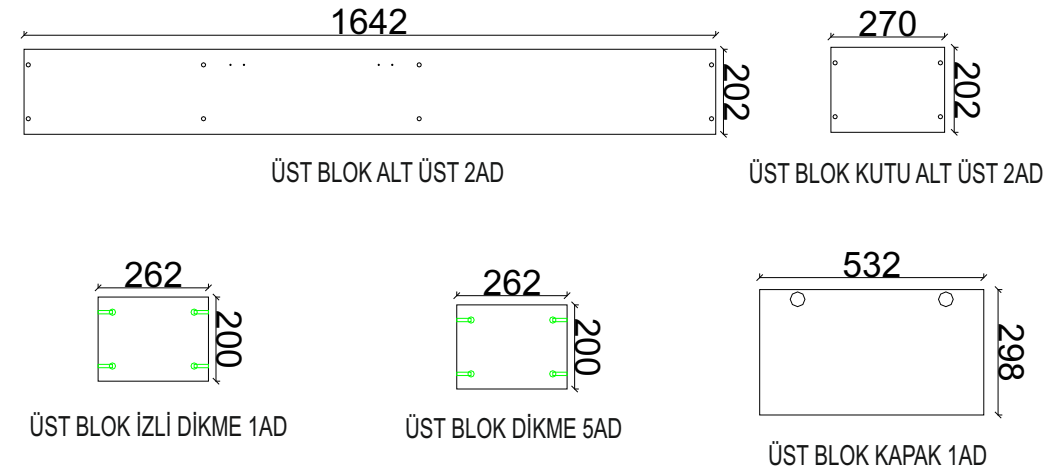
ALT BLOK (GRİ) PARÇA RESİMLERİ



ORTA BLOK (PARLAK BEYAZ) PARÇA RESİMLERİ

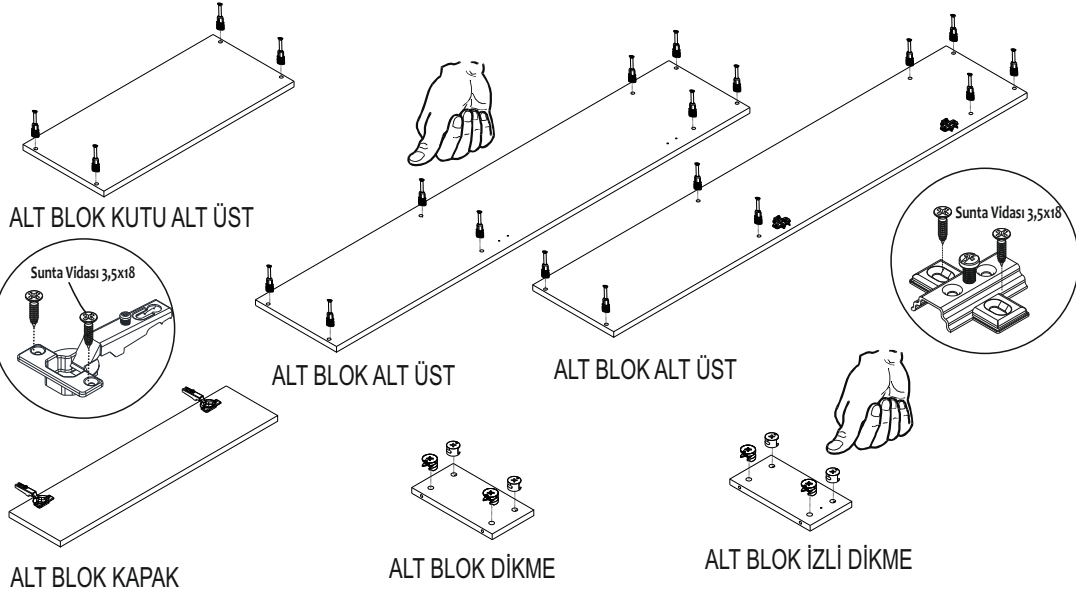


ÜST BLOK (SARI) PARÇA RESİMLERİ

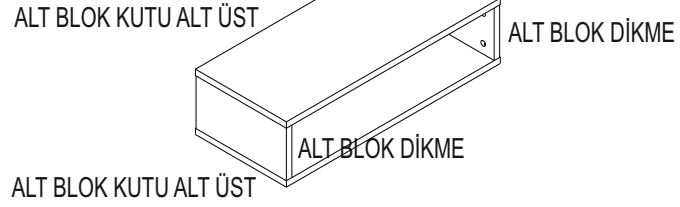


ALT BLOK (GRİ) KURULUM

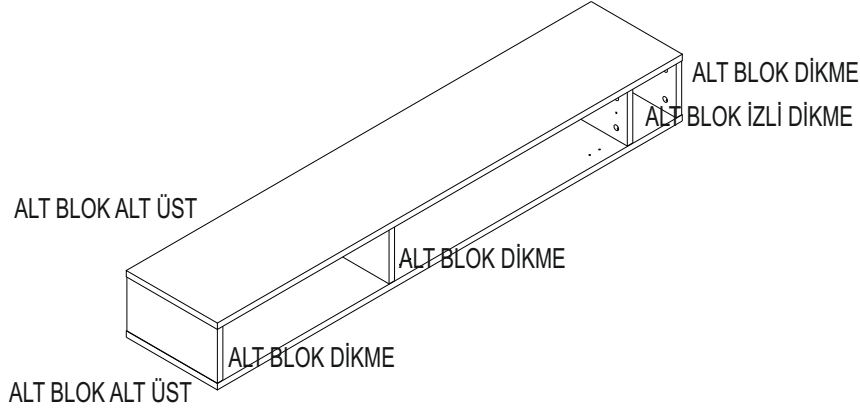
ÖN HAZIRLIK & AKSESUARLARIN MONTAJI



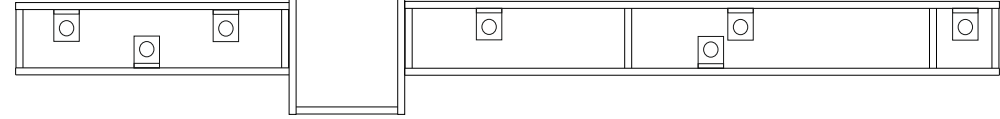
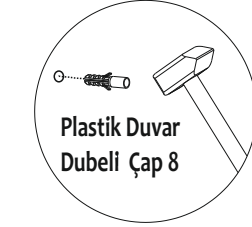
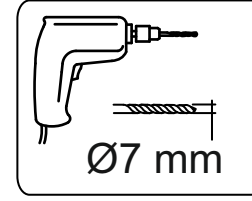
1.ADIM



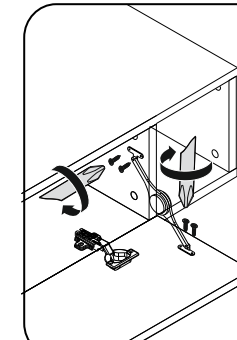
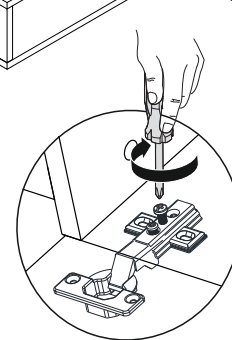
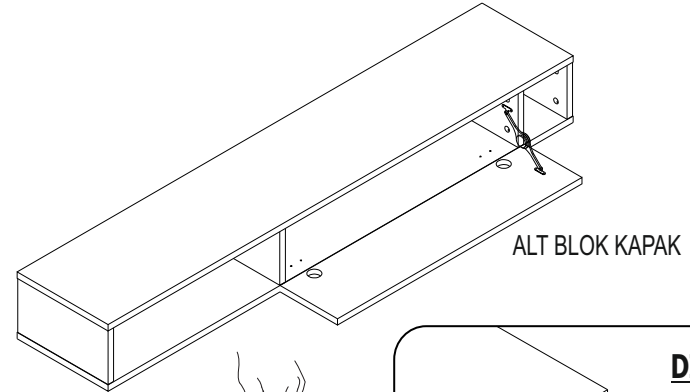
2.ADIM



3.ADIM



4.ADIM



DİKKAT

KAPAK MAKASINI KAPAĞA MONTE EDERKEN

- 1) ÖNCE MAKASI İZ DELİKLERİ YARDIMI İLE GÖVDEYE VİDALAYIN.
- 2) KAPAĞI TAM 90 DERECE AÇIN.
- 3) MAKASI SONUNA KADAR ÇEKİNİN.
- 4) KAPAK MAKASI VE MAKASI BİRLEŞİM YERİNDEN VİDALAYIN.

MAKAS MONTE EDİLDİKTEN SONRA KAPAK AÇILDIĞINDA 90 DERECE AÇIYLA DURMALIDIR.

